



NORSKE UTSTYRSPAKKER TIL CLAAS ARION 400

GJELDER ÅRSMODELL 2023



NORSKE UTSTYRSPAKKER TIL CLAAS ARION 400

	Trend	Business
MOTOR	Firesylindret 4,5 liter FPT-motor	
TRANSMISJON	QUADRISHIFT (16+16) 0-40 km/t to motorturtallsminner, vendeteigsgir, QUADRACTIV autogiring SMART STOP kløtsjfunksjon på bremsepedal	HEXASHIFT (24+24) 0-40 km/t to motorturtallsminner, cruise control, vendeteigsgir, HEXACTIV autogiring SMART STOP kløtsjfunksjon på bremsepedalen
KRAFTUTTAK	540/540E/1000 (knappebetjening på bakskjerm)	540/540E/1000 (knappebetjening på bakskjerm) med kraftuttaksautomatikk (aktivering ved senking)
FRAMAKSEL	Standard framaksel (traktorer merket «PRO» har PROACTIV fjærende framaksel)	
HYDRAULIKKPUMPE	110 l/min med lukket senter, lastkjennede (LS)	150 l/min med lukket senter, lastkjennede (LS)
HYDRAULIKKUTTAK	3 mekanisk betjente hydraulikkuttak bak, 2 el-betjente (ELECTROPILOT) hydraulikkuttak midtmontert	3 el-betjente hydraulikkuttak bak, 2 el-betjente (ELECTROPILOT) hydraulikkuttak midtmontert
LS-TILKOBLING	Volumkobling / Power Beyond	
TREKKKROK	Hydraulisk utskyttbar trekkrok	



NORSKE UTSTYRSPAKKER TIL CLAAS ARION 400

	Trend	Business
HYTTE	6-stolpers førerhytte med PANORAMA tak og topunkts hytteføring NB: Hytteføring er ikke tilgjengelig på ARION 420	
TERMINAL	7" CIS fargerterminal i høyre A-stolpe	
KJØRELYS	4 halogen i grillen	
ARBEIDSLYS	6 LED arbeidslys (2 på hytta framover, 4 på hytta bakover) 2 halogen arbeidslys øverst i grillen og høysittende halogen kjørellys	
VARSELLYS	2 roterende varsellamper	
LASTERSPAK	ELECTROPILOT joystick for betjening av midtmonterte hydraulikkuttak, med vendegir og 2 programmerbare F-knapper	ELECTROPILOT joystick for betjening av midt- og bakmonterte hydraulikkuttak, med vendegir og 2 programmerbare F-knapper
VENDEGIR	REVERSHIFT med justerbar aggressivitet	
KLIMAANLEGG	Manuelt klimaanlegg med A/C	Automatisk klimaanlegg med A/C
TERMINALFESTE	Midtmontert i B-stolpen	
FØRERSETE	Luftavfjæret Grammer stoffsete med lavfrekvens fjæring	Semi-aktivt luftavfjæret Grammer DualMotion stoffsete med varme i 2 trinn, ventilasjon og svingbar nakkestøtte



NORSKE UTSTYRSPAKKER TIL CLAAS ARION 400

	Trend	Business
SPEIL OG BAKRUTE	Todelte speil med teleskop og vidvinkel i bunn, innvendig speil i A-stolpe og speil i bakrute	
OPPBEVARING	Kjølerom til 1,5 liters flaske under passasjersele	
RATT	Standard	Skinnratt
TILKOBLINGSPUNKTER	Ekstra tilkoblingspunkter i hytta: ISO stikk 7 pol, 1 x 3 pol (25A), 1 x 1 pol (12V)	
VENDETEIGSAUTOMATIKK	Nei	Ja
FIREHJULSTREKK-AUTOMATIKK	Styrevinkelavhengig firehjulstrekk	
HURTIGSTYRING	Nei	Ja
ISOBUS	ISOBOS-koblinger bak og i hytta, terminal medfølger ikke	
GPS-UTSTYR	Klargjort for GPS PILOT autostyring	
KULESETT	Kulesett 3/2	
TOPPSTAG	Mekanisk toppstag med fanghake (Kat. 3)	
STABILISATORSTAG	Mekaniske	
VERKTØYKASSE	Integrert i stigtrinn på høyre side	
LUFTUTTAK	Uttak til luft fra kompressor ved høyre stigtrinn	



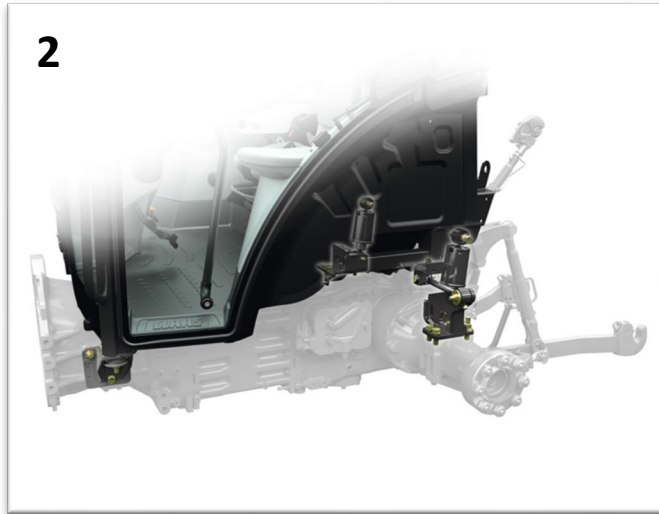
NORSKE UTSTYRSPAKKER TIL CLAAS ARION 400

	Trend	Business
BAKSKJERMER	Brede grønne skjermmer med svarte bakskjermbredde (2,50 meter) og bakskjermforlenger	
FRAMSKJERMER	Svingbare framskjermmer	
HJULUTRUSTNING	480/65R28 og 600/65R38, uspesifisert dekkmerke på faste felger NB: 24 og 34" felg på ARION 420	480/65R28 og 600/65R38, Trelleborg TM 800 på faste felger
GARANTI	Standard er 5 år / 2 500 timer MAXI CARE fabrikkgaranti (4 000,- egenandel) MAXI CARE kan utvides til 5 000 timer, og det er også mulig å endre til en garanti uten egenandel (alle endringer mot tillegg, kontakt Håvard for pris)	

UTSTYRSPAKKE	ARION 420	ARION 450	ARION 470
Trend	X	X	X
Business			X



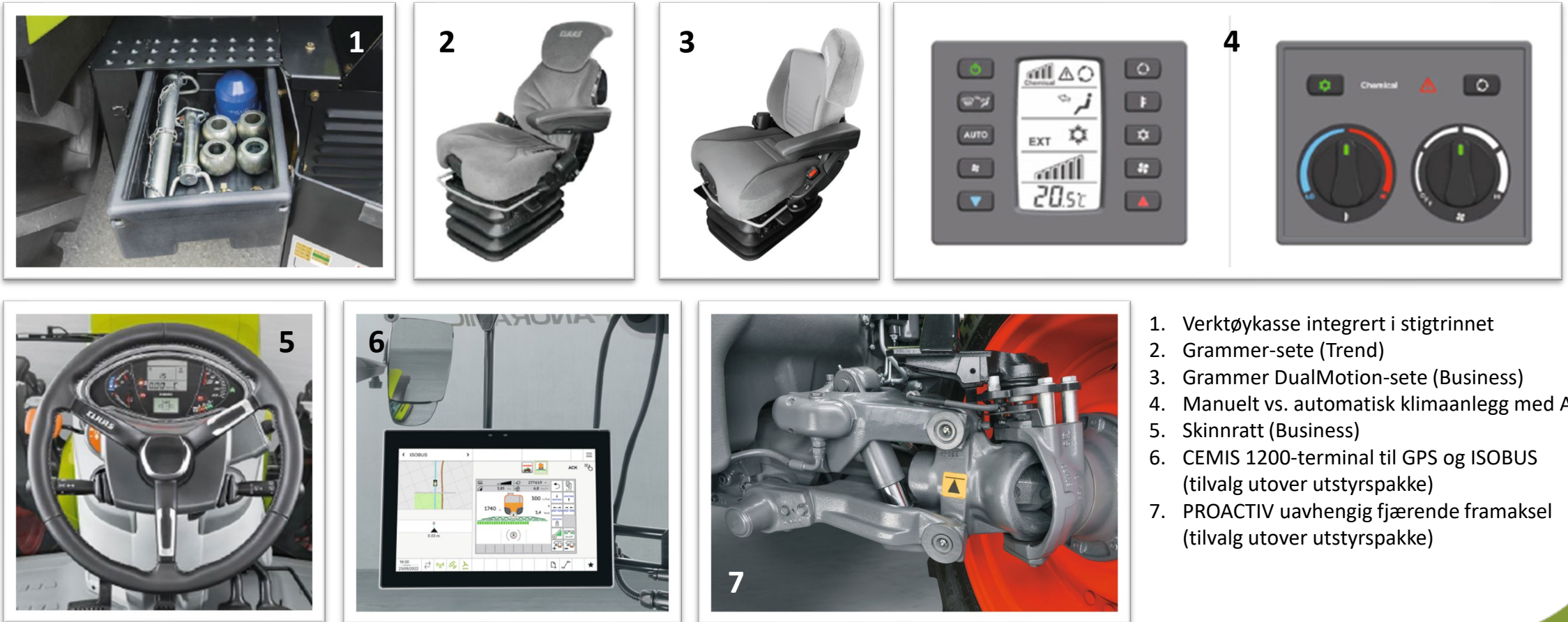
NORSKE UTSTYRSPAKKER TIL CLAAS ARION 400



1. PANORAMIC glasstak
2. Topunkts hyttefjoring
3. ELECTROPILOT lasterspak
4. CIS fargeterminal i A-stolpen
5. Kjølerom under passasjeret
6. Mekanisk betjente hydraulikkuttak (Trend)
7. Uttak til trykkluft



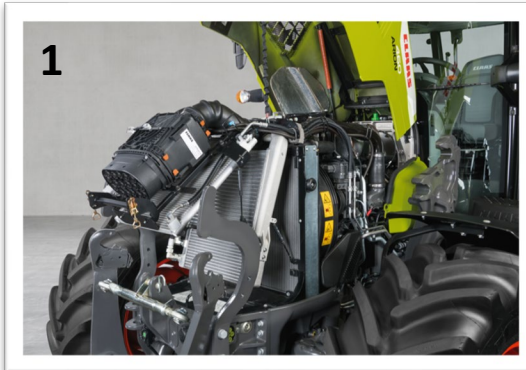
NORSKE UTSTYRSPAKKER TIL CLAAS ARION 400



1. Verktøykasse integrert i stigtrinet
2. Grammer-sete (Trend)
3. Grammer DualMotion-sete (Business)
4. Manuelt vs. automatisk klimaanlegg med A/C
5. Skinnratt (Business)
6. CEMIS 1200-terminal til GPS og ISOBUS (tilvalg utover utstyrspakke)
7. PROACTIV uavhengig fjærende framaksel (tilvalg utover utstyrspakke)

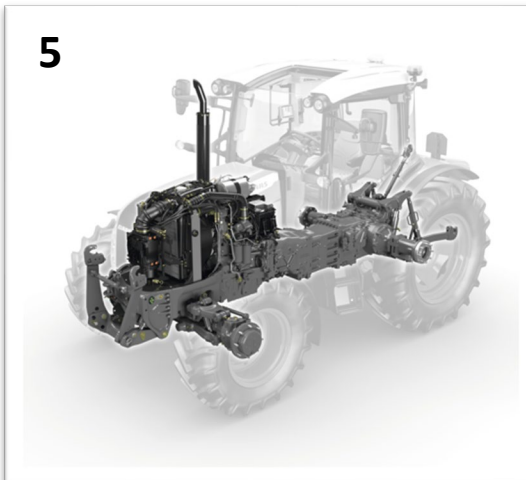


NORSKE UTSTYRSPAKKER TIL CLAAS ARION 400



TOPPVERDIER I DLGS POWERMIX-TEST

Ingen annen firesylindret traktor kan vise til et lavere drivstofforbruk. Det er faktisk etter at CLAAS ARION 470 ble kjørt gjennom den omfattende PowerMix-testen til tyske DLG. Sammenlignet med andre traktorer i samme effektklasse, leverer ARION 470 en drivstoffbesparelse på inntil 16,1%, melder fagbladet Profi. De publiserte nylig testen under tittelen «Agiles Sparwunder» – smidig sparemirakel, oversatt til norsk.



1. Enkel adgang til kjølepakke
2. Svingbare framskjermer og godt integrerte lasterbraketter som ikke forhindrer svingradius
3. MAXI CARE fabrikkgaranti er standard
4. ARION 470 er «Best i test» i DLGs PowerMix-test
5. Kraftfull og drivstoffeffektive FPT-motorer
6. PANORAMIC glasstaket gir god sikt, selv når lasteren er på topp



CLAAS FRONTLASTER TIL CLAAS ARION 400

- Norsk standard på FL-modellene:
 - Hydraulisk parallellføring
 - MACH hurtigkobling for av-/påmontering
 - FASTLOCK hydraulisk redskapslås
 - Tredjefunksjon med to ISO-uttak foran
 - Kombiramme for EURO/SMS
 - SHOCK ELIMINATOR lasterdemping
 - Lasterbetjening via ELECTROPILOT



CLAAS FRONTLASTER TIL CLAAS ARION 400

☛ Norsk standard på FL C-modellene:

- ☛ Mekanisk parallellføring
- ☛ MACH hurtigkobling for av-/påmontering
- ☛ FASTLOCK hydraulisk redskapslås
- ☛ Tredjefunksjon med to ISO-uttak foran
- ☛ Kombiramme for EURO/SMS
- ☛ SHOCK ELIMINATOR lasterdemping
- ☛ Lasterbetjening via ELECTROPILOT

